



Nicht überfahrbar / Non-traversable

# ABS-Lock<sup>®</sup> SYS III 6 mm



MoA 230-01



## Werkzeuge | Tools



17, 19, 24



13, 17, 19, 24



## Sicherheitshinweise | Safety instructions



- DE** Die Anweisungen der Montageanleitung (1) und Sicherheitshinweise (2) sind strikt einzuhalten.
- EN** The information contained in the assembly instructions (1) and safety instructions (2) must be strictly observed.
- NL** De aanwijzingen in de montagehandleiding (1) en de veiligheidsvoorschriften (2) moeten strikt worden nageleefd.
- ES** Respete estrictamente las instrucciones del manual de montaje (1) y las indicaciones de seguridad (2).
- IT** È assolutamente necessario attenersi alle istruzioni di montaggio (1) e alle norme di sicurezza (2).
- FR** Les instructions de la notice de montage (1) et les consignes de sécurité (2) doivent être formellement respectées.
- PL** Należy ściśle przestrzegać instrukcji montażu (1) i wskazań bezpieczeństwa (2).
- DK** Montagevejledningens (1) anvisninger som også sikkerhedshenvisningerne (2) skal overholdes.
- CZ** Je nutné striktně dodržovat instrukce obsažené v montážním návodu (1) a v bezpečnostních pokynech (2).
- GR** Πρέπει να τηρούνται αυστηρά οι οδηγίες του εγχειριδίου συναρμολόγησης (1) και των υποδείξεων ασφαλείας (2).
- SK** Dôsledne dodržiavajte pokyny montážneho návodu (1) a bezpečnostné pokyny (2).
- TR** Montaj kılavuzunun (1) ve güvenliik uyarılarının talimatlarına (2) kesinlikle uyulmalıdır.
- NO** Det er svært viktig at instruksjonene i monteringshåndboken (1) og sikkerhetsheftet (2) følges.
- RUS** Необходимо строго соблюдать требования руководства по монтажу (1) и инструкции по безопасности (2).
- RO** Indicațiile din instrucțiunile de montare (1) și din broșura cu indicații de siguranță (2) trebuie respectate cu strictețe.
- FI** Asennusohjeen (1) ja turvaohjeihvikosen (2) ohjeita on ehdottomasti noudatettava.
- SE** Anvisningarna till monteringsanvisningen (1) och säkerhetsmanualen (2) måste iakttas under alla omständigheter.
- HI** इंस्ट्रक्शन के निर्देशों (1) और सुरक्षा निर्देश मैनुअल (2) में दिये गये निर्देशों का सख्ती से अनुसरण किया जाना चाहिए।
- ZH** 必须严格遵守装配说明书 (1) 和安全须知单 (2) 中的指示。
- SQ** Jëpb iallزام بالاعليعات الواردة في دليل التركيب (1) وكتيب إرشادات السلامة (2) بمئتهي الدقة

## Kontakte | Contact persons

### Vertrieb & Technische Beratung

Sales &amp; Technical Support

+49 (0) 28 32 - 972 81 - 0

vertrieb@absturzsisicherung.de

### Schulung

Training

+49 (0) 28 32 - 972 81 - 254

schulung@absturzsisicherung.de

### Montagevorbereitung

Assembly



+49 (0) 28 32 - 972 81 - 260

service@absturzsisicherung.de

## Mustertypenschild | Sample label

[ABS]

**ABS SAFETY GMBH** 3  
 Kevelaer, Germany  
 info@absturzsisicherung.de  
 www.absturzsisicherung.de

 1
 2



---

**Mustertypenschild /  
Sample only** 4

**Chargennummer /  
Batch number** 5

---

<b>6</b>	Normen / Standards	-
<b>7</b>	Max. Nutzer gleichzeitig (DIN EN 795:2012) Max. No. of simultaneous users	-
<b>11</b>	Modellnummer / Model number	-
-	-	-
-	-	-
-	-	-

<b>8</b>	<b>9</b>	<b>10</b>
CE	 Z-14.9-668	
0158		

## Inhalt | Content



07

ABS Systemschild /  
ABS specification plate



07

ABS SP



08

ABS-Lock® Eye



11

ABS SolidCurve



12

ABS Gabelkopf  
(lose) / ABS clevis (loose)



14

ABS Gabelkopf  
(eingepresst) / ABS clevis  
(swaged)



15

ABS ForceLimiter



16

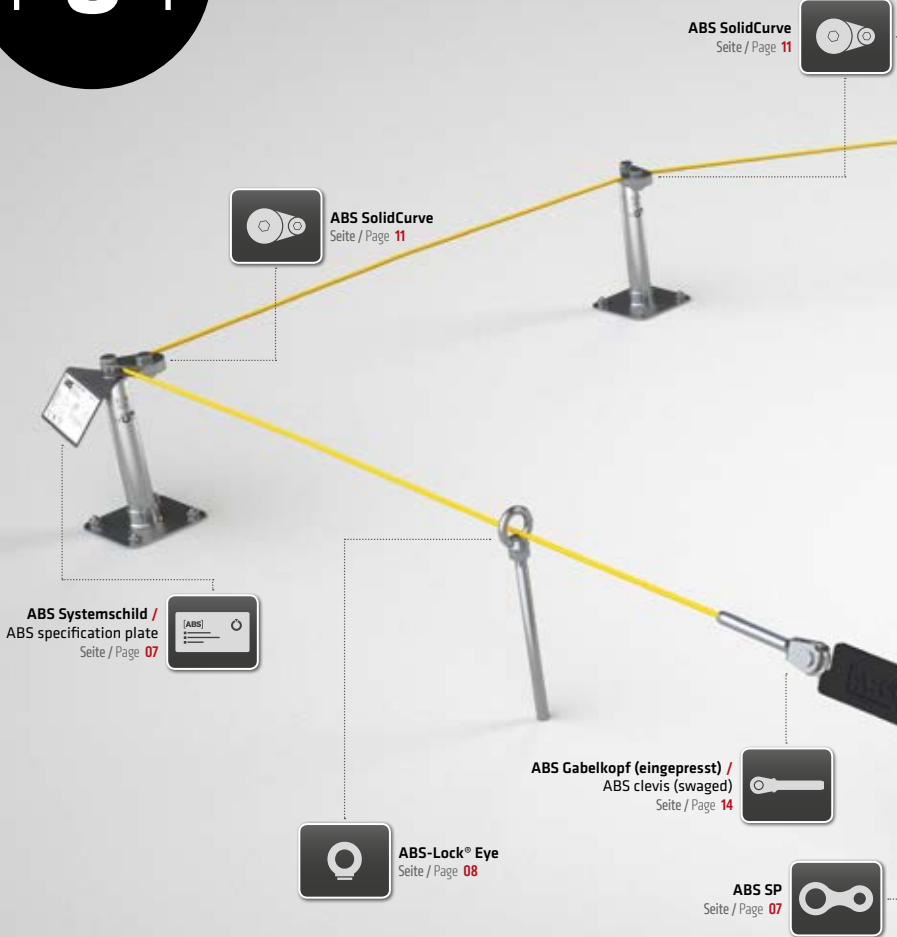
ABS Spannelement / ABS  
tensioning element



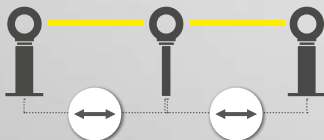
20

ABS CompactForce

# 6

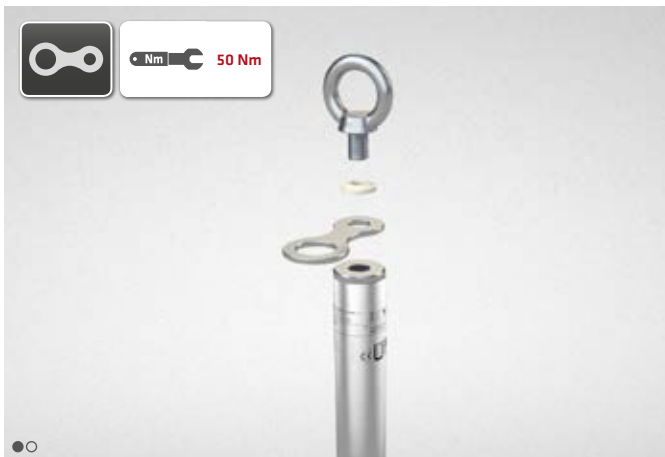


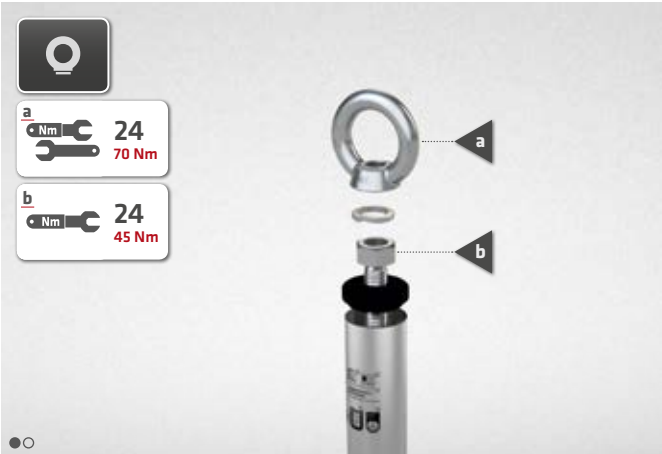
max.  
**10**  
m









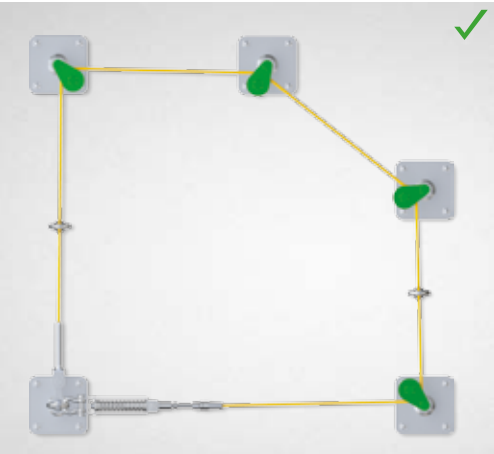
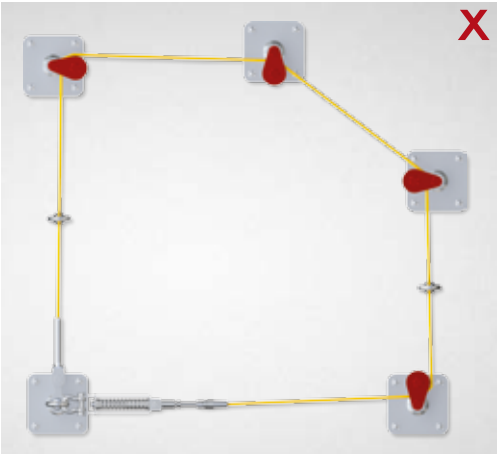
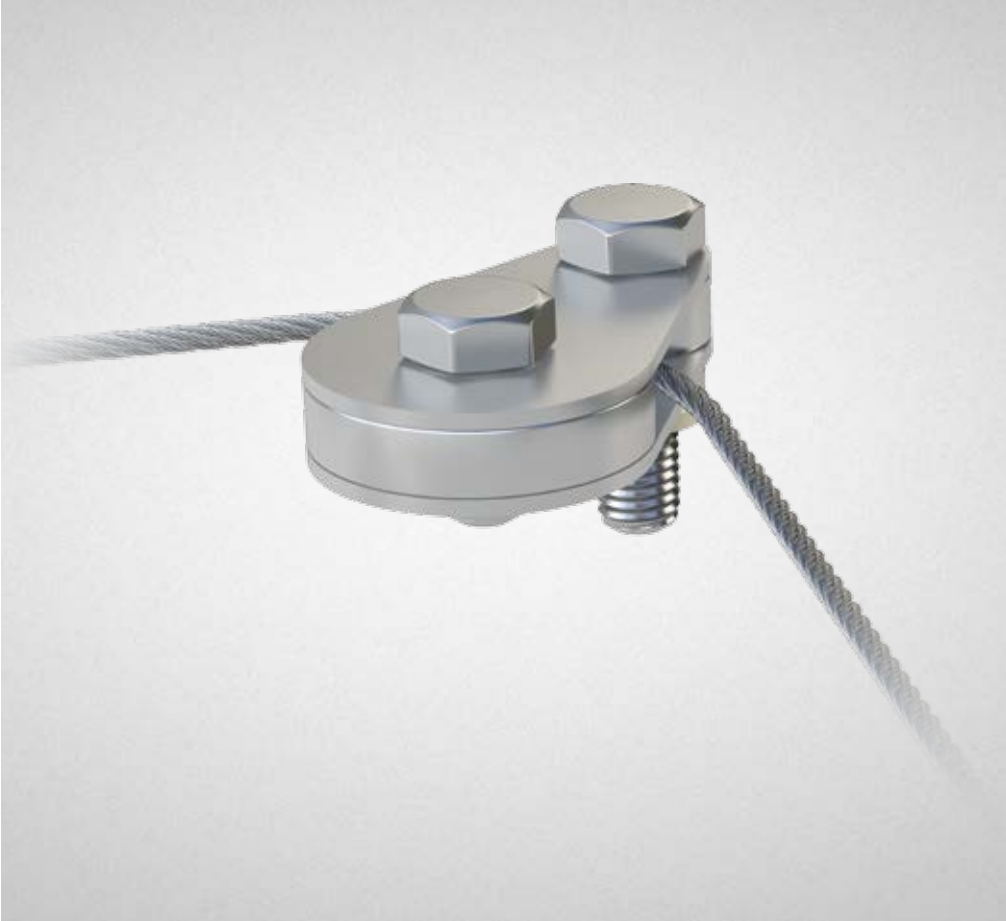


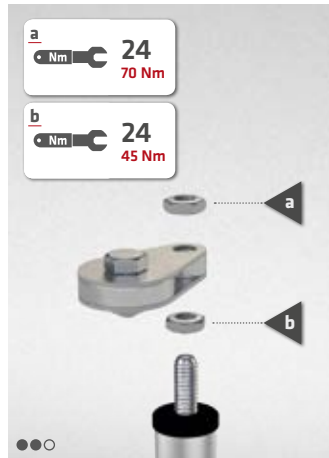


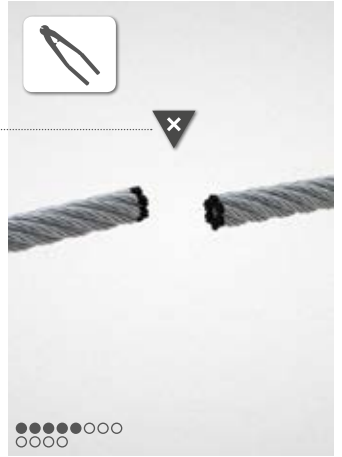
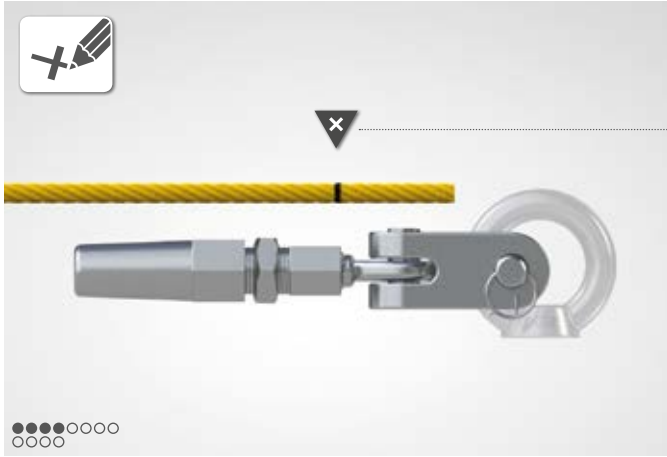


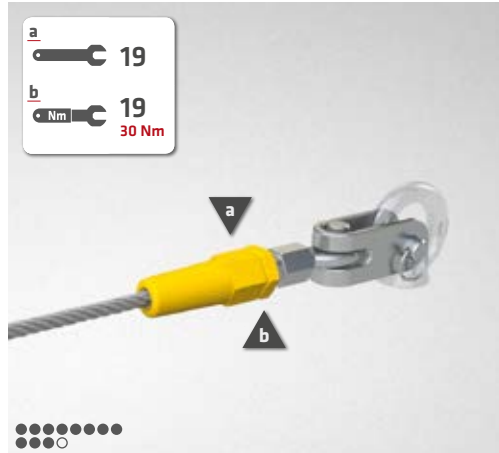
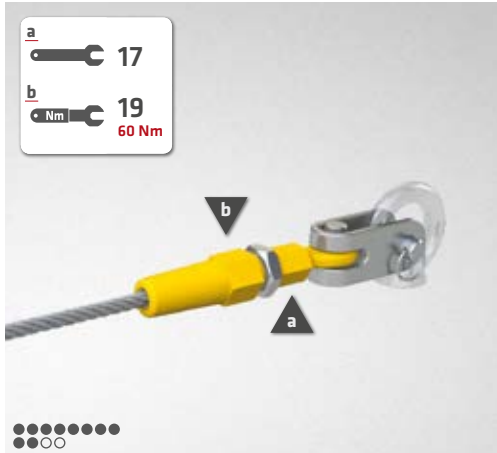
ABS

100





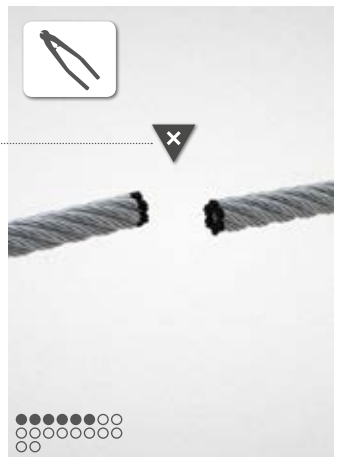
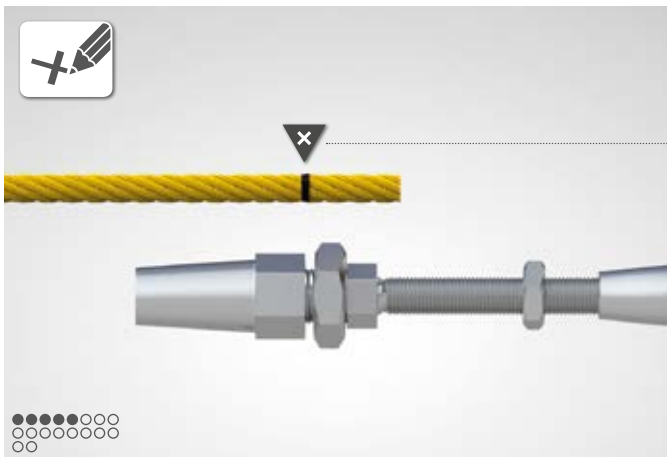
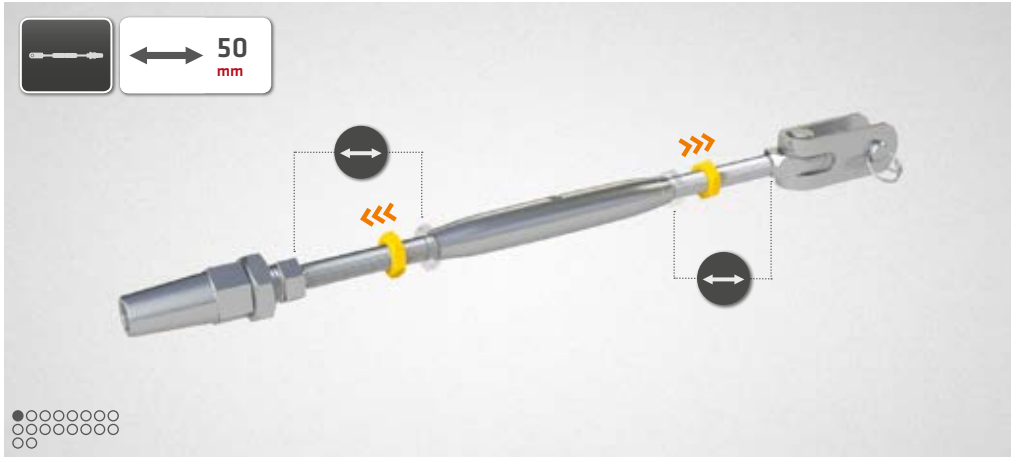




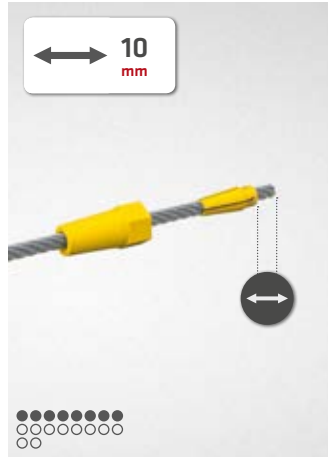


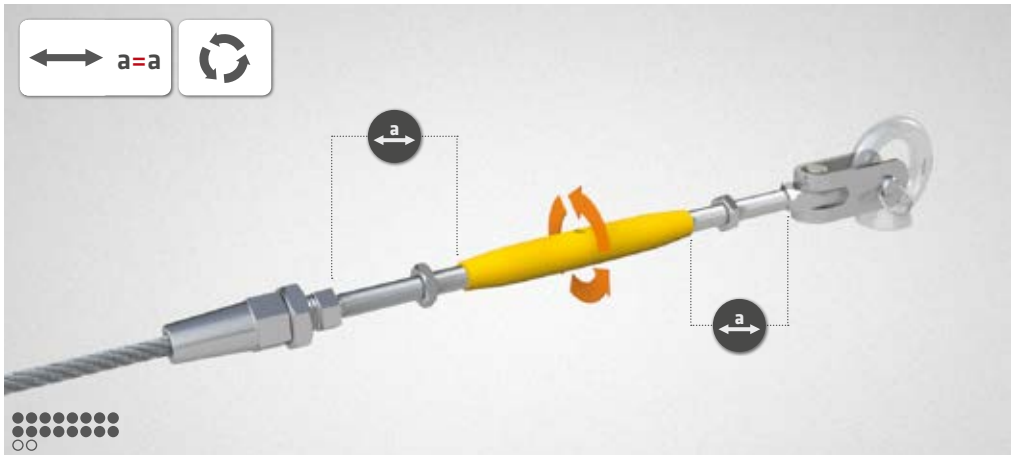


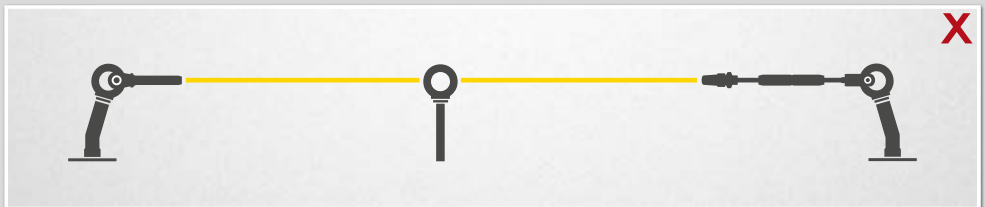
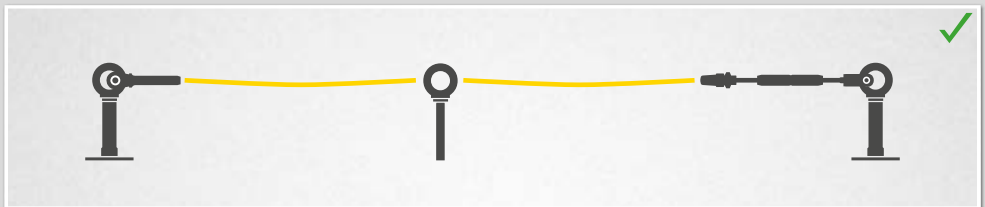
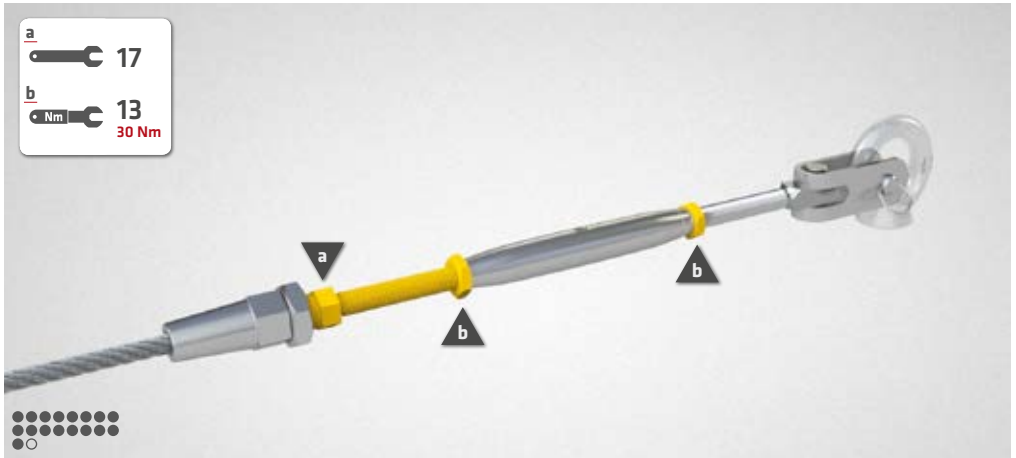


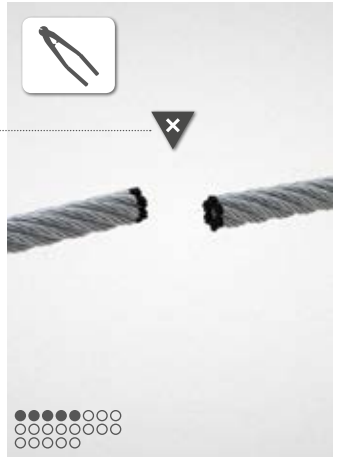
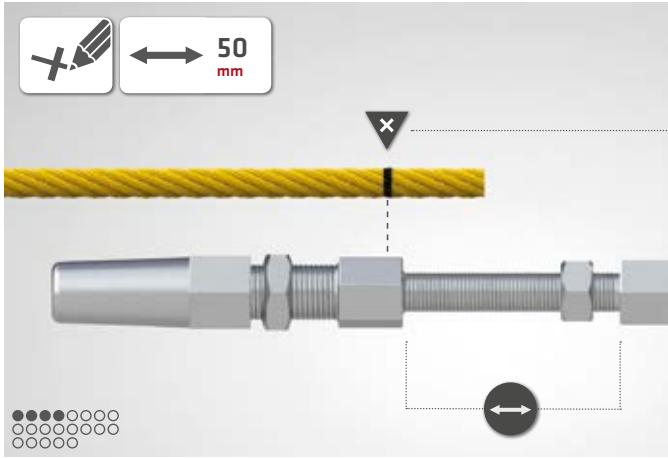


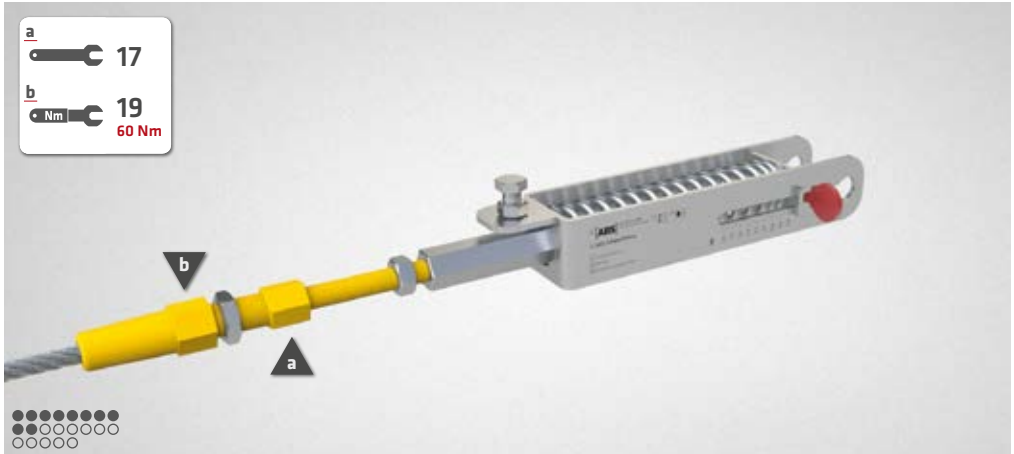
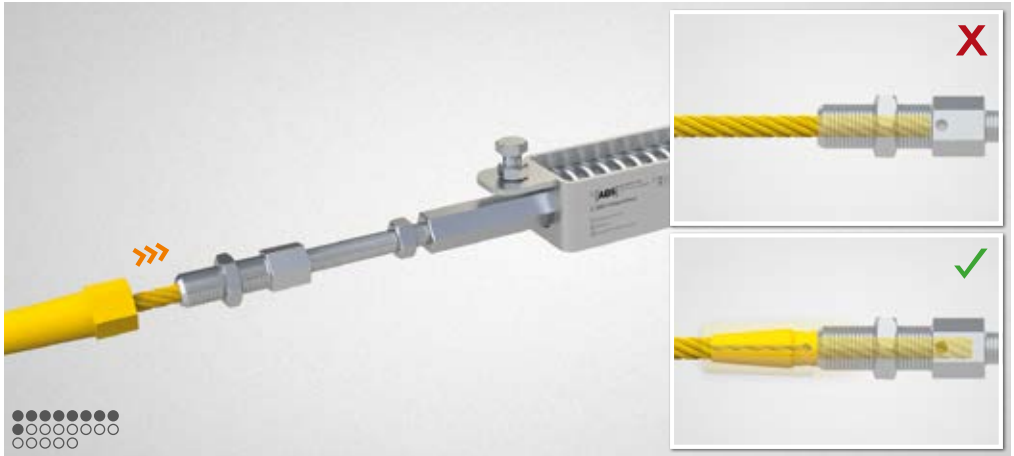


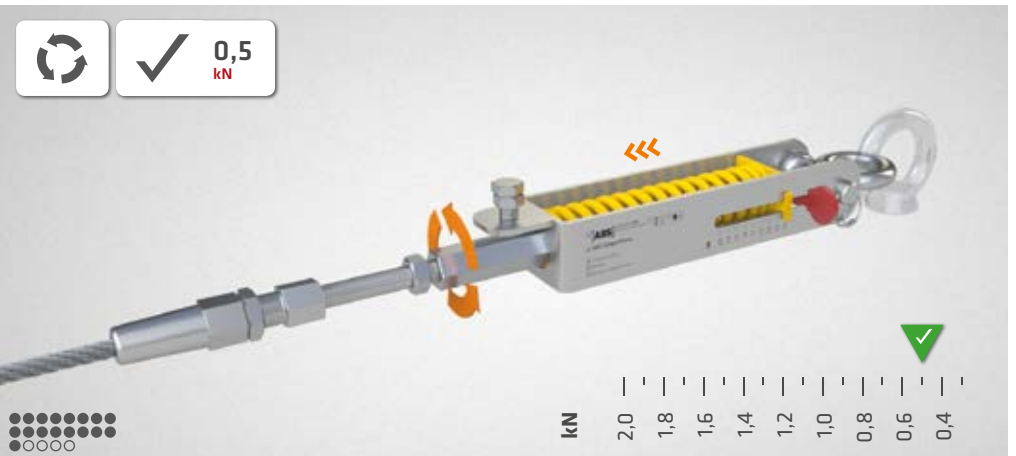
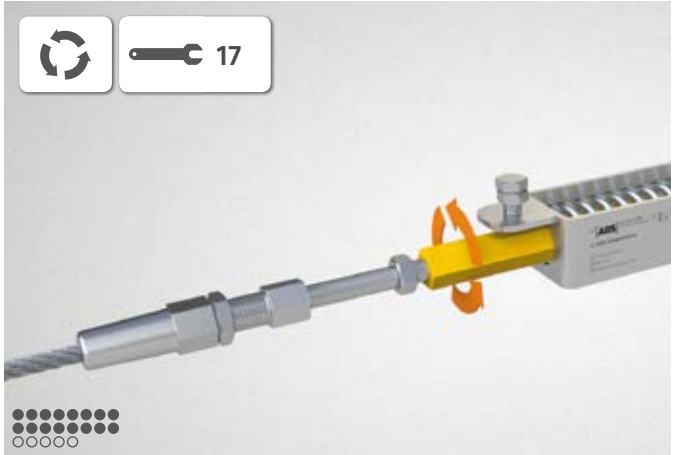






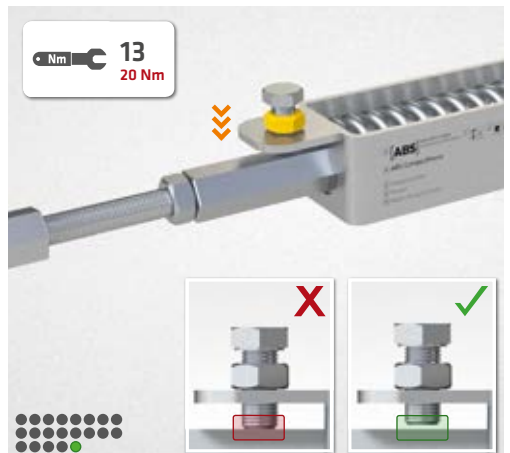
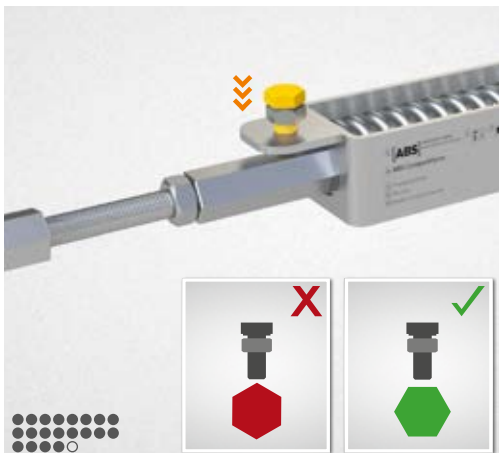








- a** 17
- b** 17  
30 Nm



# ALWAYS ON TOP!

## **ABS Safety GmbH**

Gewerbering 3  
D-47623 Kevelaer  
Germany

Tel.: +49 (0) 28 32 - 972 81 - 0  
Fax: +49 (0) 28 32 - 972 81 - 29

[info@absturzsicherung.de](mailto:info@absturzsicherung.de)

[www.absturzsicherung.de](http://www.absturzsicherung.de)  
[www.protection-anti-chute.fr](http://www.protection-anti-chute.fr)  
[www.fall-arrest.eu](http://www.fall-arrest.eu)

KW 7, März 2017



[youtube.com/abssafetygmbh](https://youtube.com/abssafetygmbh)



[facebook.com/ABS.Safety](https://facebook.com/ABS.Safety)