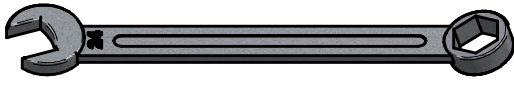


INNOTECH

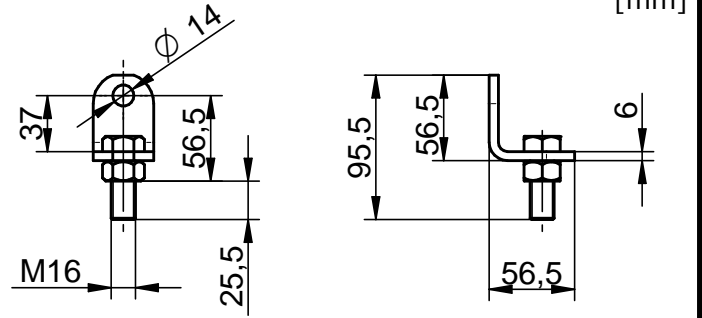
AIO-EB-10

ISO 16016

Änderungen dürfen nur am CAD vorgenommen werden
 WIR BEHALTEN UNS FÜR DIESE ZEICHNUNG ALLE RECHTE DER VERWERTUNG VOR
 WE RESERVE ALL RIGHTS IN THIS DRAWING. IT MAY NOT BE REPRODUCED
 OR TRANSMITTED IN ANY FORM OR BY ANY MEANS, ELECTRONIC OR MECHANICAL,
 INCLUDING PHOTOCOPYING, RECORDING, OR BY ANY INFORMATION STORAGE AND RETRIEVAL SYSTEM,
 WITHOUT THE WRITTEN PERMISSION OF INNOTECH GMBH.



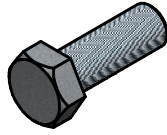
SW=24



1x



1x



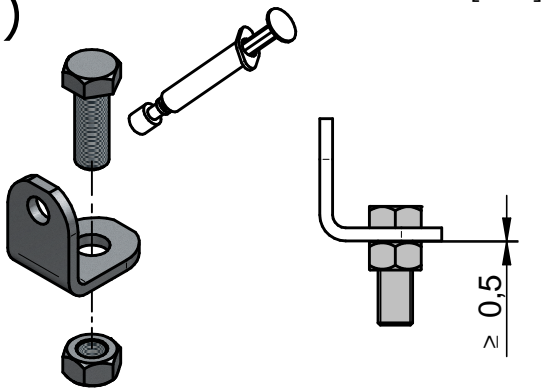
M16x45
DIN933

1x

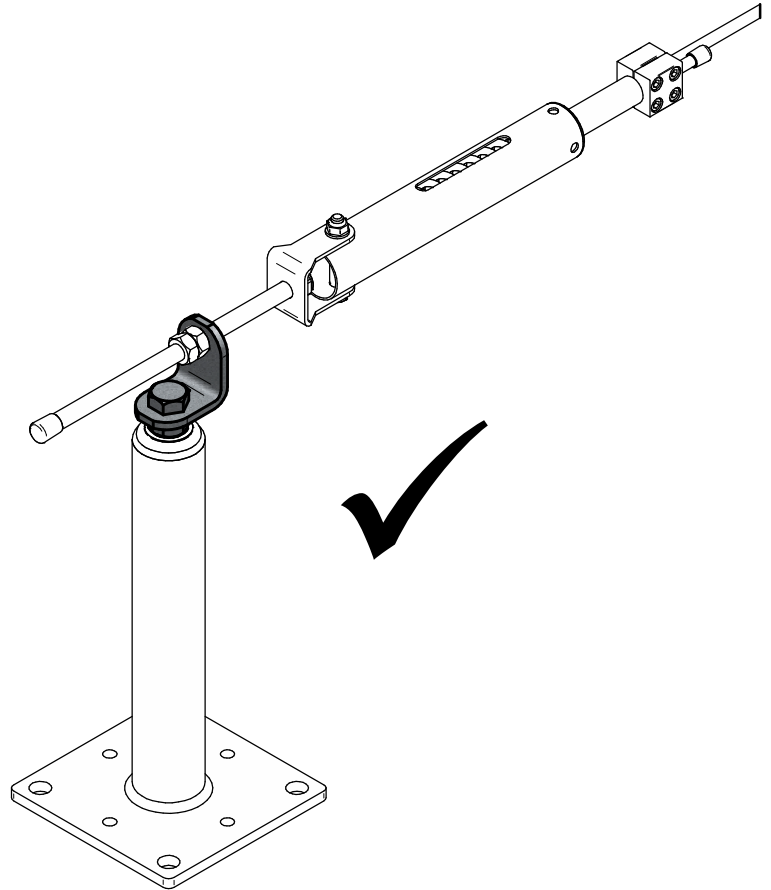
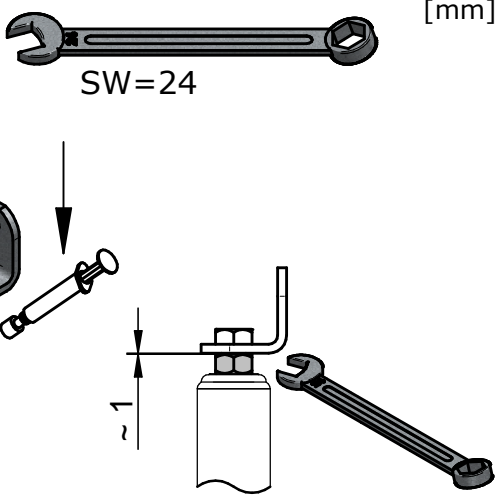


M16
DIN934

1.)



2.)



\\smv21\konstruktion\02-AIO\02-03-Endbefestigungen\02-03-10-EB-10\02-03-10-Montageanleitung-A.dft

				Datum	Name	Projekt / Benennung	
				Bearb.	16.12.2015	Leeb R.	Montageanleitung
				Gepr.	16.12.2015	Leeb R.	
				Norm			AIO-EB-10
				Status	Freigegeben		
				INNOTECH® Arbeitsschutz GmbH A-4656 Kirchham, Laizing 10		Zeichnungsnummer	
						02-03-10-Montageanleitung	
						Rev.	Blatt
						A	1/1
A	Dokument erstellt	16.12.2015	Leeb	www.innotech.at		Ersatz für	Format A4
Zust.	Änderung	Datum	Na.	+43 (0) 7619 / 22122			Solid Edge