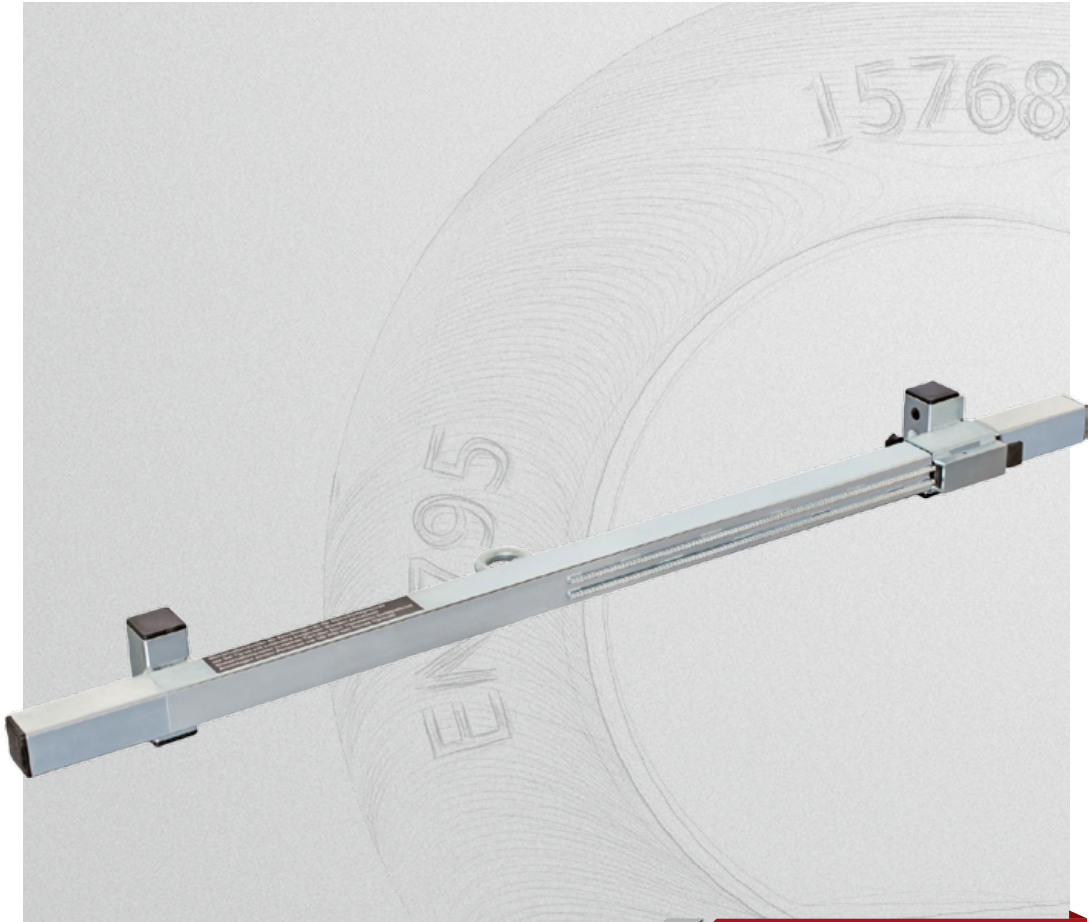


ABS DoorJam

Montageanleitung / Installation Manual

ABS
Absturz­sicherung mit System



ABS DoorJam

PS-1069



EN 795:2012, B
CEN/TS 16415:2013

Gewerbering 3
47623 Kevelaer
Deutschland

— Service —

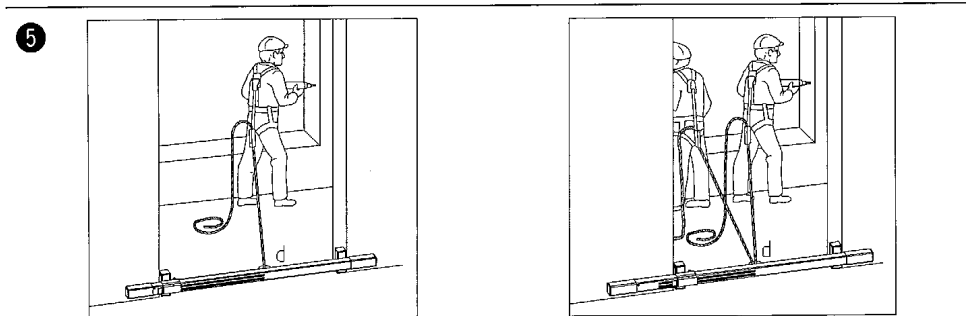
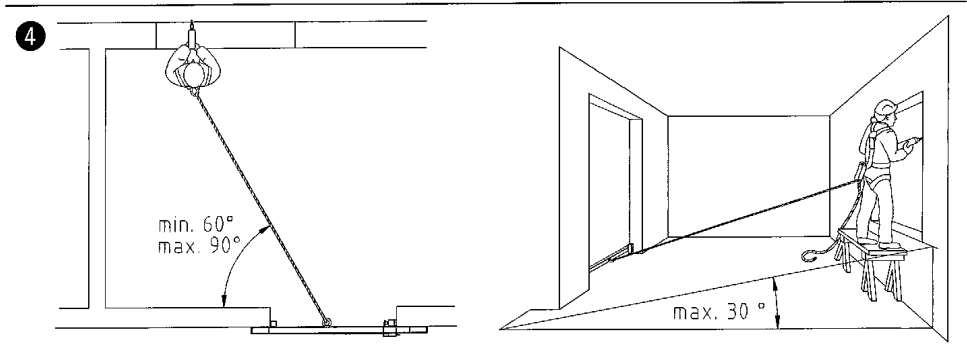
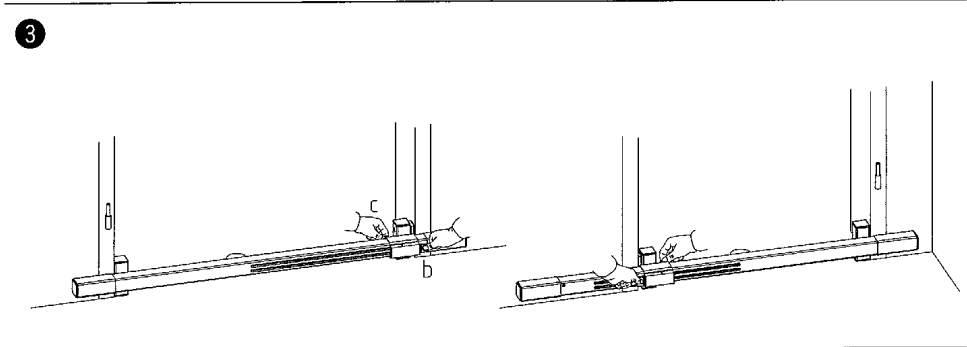
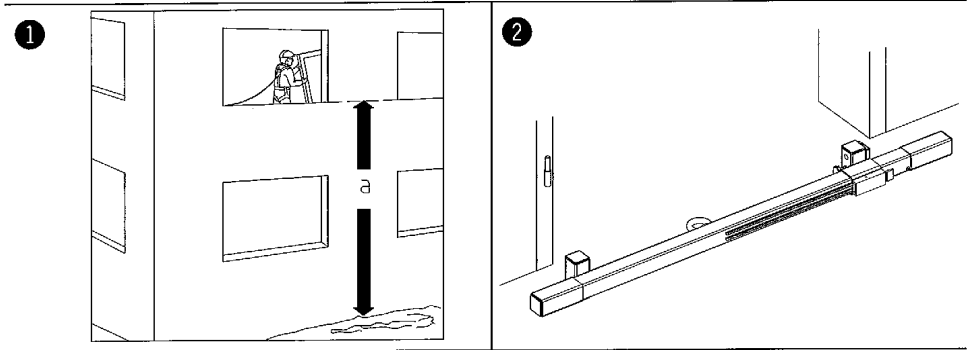
ABS Safety GmbH

Tel.: +49 (0) 28 32 - 9 72 81 - 0
Fax: +49 (0) 28 32 - 9 72 81 - 29
www.absturz­sicherung.de
www.fall-arrest.eu

ABS Safety Inc.

Phone: 1-800-485-1285
Fax: 1-678-417-627
www.abs-fall-protection.com

MoA-199-01



Deutsch

Sicherheitstraverse 261 135

Anschlagseinrichtung nach EN 795: 1996 Klasse B Typ Sicherheitstraverse

- ❶ Die Sicherheitstraverse hat einen Anschlagpunkt, an dem persönliche Schutzausrüstungen befestigt werden können, die bei richtiger Verwendung den Absturz von Personen verhindern. Einsatzbeispiele sind Reinigungs- und Montagearbeiten an Fenstern, Rollläden und Balkonen. Bei diesen Arbeiten ist bei einer Höhe (a) von mehr als 2 m eine Absturzsicherung erforderlich.
- ❷ Sicherheitstraverse von außen in eine gegenüberliegende Türöffnung auf den Boden legen.
Bei Türöffnungen, die der Fensterfläche nicht gegenüberliegen, muss die Sicherheitstraverse so auf den Boden gelegt werden, dass die feste Seite zum Fenster zeigt und die verstellbare Seite vom Fenster weg zeigt (siehe Abb. 4 und 5).
- ❸ Sicherheitstraverse zwischen dem Türfutter bzw. dem Türrahmen mit Schnellverstellung (b) durch Drücken des Rasthebels auf den Zahnstangen einstellen. Sterngriff (c) festklemmen.
Die Enden der Sicherheitstraverse müssen über die Türöffnung beiderseits mindestens 150 mm hinausragen.
Den festen Sitz der Sicherheitstraverse prüfen!
- ❹ Die in den Zeichnungen angegebenen Winkelmaße müssen eingehalten werden, sonst besteht die Gefahr, dass die Sicherheitstraverse aus der Türöffnung rutscht (siehe Abb.4).
- ❺ Verbindungselemente (z.B. Karabinerhaken) der PSA gegen Absturz an der Ringöse (d) der Sicherheitstraverse anschließen.
Es sollte möglichst viel Bewegungsspielraum haben und darf unter Belastung nicht verkanten.
Es ist auf eine straffe Seilführung zu achten.
- ❻ Hersteller: Georg Aigner Thannenmais D-94419 Reisbach
- ❼ Eingeschaltete notifizierte Stelle 0299 (DGUV Test Prüf- und Zertifizierungsstelle des FB PSA, Zwengenberger Straße 68, D-42781 Haan).

English

Safety traverse 261 135

Stopping device under EN795: 1996 Class B, type safety traverse

- ❶ The safety traverse has an attachment point for fastening personal safety devices which, when correctly used, protect a person against falling off. Possible applications may be cleaning and mounting windows, roller blinds and balconies. In all these cases, one requires a safety system to protect against falling off when working at a height (a) of more than 2 meters.
- ❷ Put the safety traverse on the floor on the outside of an opposite doorway.
When the doorway is not right opposite the window, the door traverse has to be put on the floor in such a way that the fixed side faces the window and the adjustable side shows away from it (see fig. 4 and 5).
- ❸ Clamp safety traverse between doorcase resp. door framing by means of fast adjuster (b) pressing the pawl of the double toothed rack. Lock star handle (c).
The ends of the safety traverse must project from the doorway at least 150 mm at both sides.
Check the tight position of the safety traverse!
- ❹ The angular dimensions shown in the drawings must be complied with in order to avoid risking the safety traverse slipping out of the doorway (see fig. 4).
- ❺ Fasten coupling elements (e. g. snap hook) of the personal safety device to the eye ring (d) of the safety traverse.
They should have as much clearance for motion as possible and must not tilt when loaded. Be sure that the rope is taut.
- ❻ Manufacturer: Georg Aigner Thannenmais D-94419 Reisbach
- ❼ Certifying Authority 0299 (DGUV Test Examination and Certification Section of the Expert Committee on Personal Safety Equipment, Zwengenberger Straße 68, D-42781 Haan).

Deutsch

Sicherheitshinweise



Lesen Sie die Gebrauchsanleitung, bevor Sie die Sicherheitstraverse benutzen.




Herstelljahr ist auf dem Typenschild der Sicherheitstraverse angegeben.

Die Prüfliste ist vor der ersten Benutzung auszufüllen und dann regelmäßig zu führen.

Diese Gebrauchsanleitung ist griffbereit in der Nähe der Sicherheitstraverse aufzubewahren.

Die Sicherheitstraverse darf nur von Personen verwendet werden die gesundheitlich geeignet, in ihrer sicheren Benutzung unterwiesen und die entsprechenden Kenntnisse haben.

Es muss ein Plan für Rettungsmaßnahmen vorhanden sein, um bei evtl. Abstürzen oder sonstigen Unfällen die verunglückte Person schnellstmöglich retten zu können.

 Die Sicherheitstraverse darf von maximal 2 Personen gleichzeitig als Anschlagpunkt benutzt werden. Die lichte Türbreite darf hierbei 900 mm nicht überschreiten. Für die Benutzung durch eine Person darf die lichte Türbreite 1100 mm nicht überschreiten.

Die Sicherheitstraverse darf nicht zum Heben von Lasten verwendet werden.

Die Sicherheitstraverse darf nur in Türöffnungen in beiderseits tragendem Mauerwerk (mindestens 13 kN) verwendet werden.

Die Sicherheitstraverse darf nur in Verbindung mit einem Auffangsystem der persönlichen Schutzausrüstung gegen Absturz (EN 363) bzw. einem Halte- und Rückhaltesystem der persönlichen Schutzausrüstung (EN 358) eingesetzt werden. Das Auffangsystem muss einen Fall dämpfenden Bestandteil der die maximale Kraft auf höchstens 6 kN begrenzt z.B. Falldämpfer nach EN 355 und einen Auffanggurt nach EN 361 enthalten.

Die Gebrauchsanleitungen der mit verwendeten Produkte sind zu beachten!

Dies gilt insbesondere für die erforderliche lichte Höhe unterhalb des Benutzers (Abstand a auf Seite 33 Abb. 1), die zulässige Beanspruchung z. B. der Verbindungsmittel durch scharfe Kanten oder die maximale Benutzungslänge in einem Rückhaltesystem.

Vorsicht! Bei falscher Benutzung können Gefahren auftreten!

Die Sicherheitstraverse sollte jedem Benutzer persönlich zur Verfügung gestellt werden. Vor jedem Einsatz ist diese auf Beschädigungen zu überprüfen. Bei Zweifeln hinsichtlich des sicheren Zustands der Sicherheitstraverse ist diese sofort der Benutzung zu entziehen. Außerdem ist sie nach Bedarf, mindestens jedoch einmal jährlich auf ihren einwandfreien Zustand von einem Sachkundigen zu überprüfen.

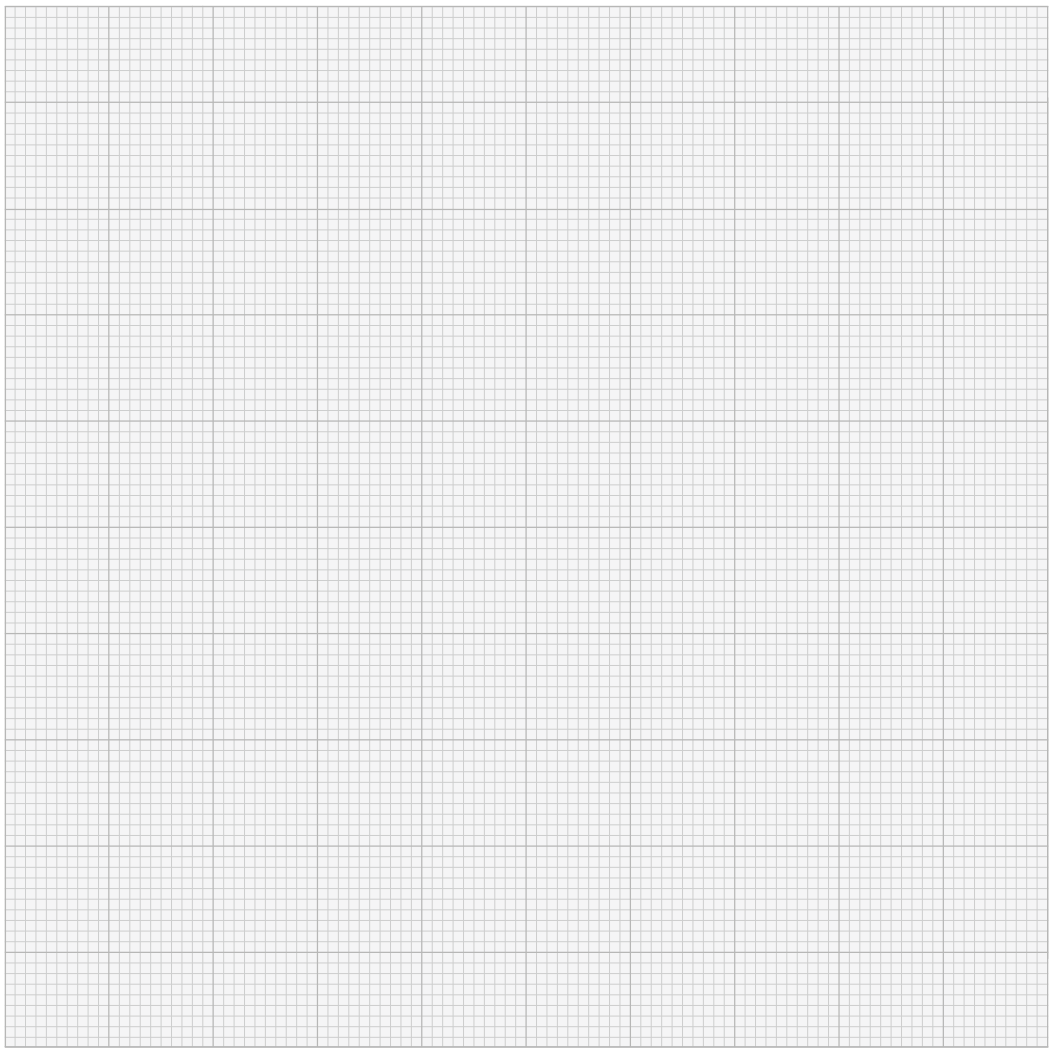
Auf der Sicherheitstraverse sollte gekennzeichnet werden, wann die nächste Überprüfung erfolgen muss (z. B. mit handelsüblicher Plakette).

Veränderungen oder Ergänzungen sowie beschädigte oder durch einen Sturz beanspruchte Sicherheitstraversen dürfen erst nach Überprüfung und Instandsetzung durch den Hersteller wieder verwendet werden.

Die Sicherheitstraverse ist in trockenen Räumen aufzubewahren. Grober Schmutz ist regelmäßig mit warmer Seifenlauge zu entfernen. Den Kontakt mit Chemikalien, Ölen, Lösungsmitteln und anderen aggressiven Stoffen unbedingt vermeiden. Drehbare und verschiebbare Teile sind gängig zu halten.

Die Lesbarkeit der Produktkennzeichnung muss sichergestellt sein. Schäden während des Transportes durch geeignete Behälter vermeiden!

Bei Wiederverkauf in ein anderes Land unbedingt Gebrauchsanleitung in der jeweiligen Landessprache mitliefern.





ABS Safety GmbH

Gewerbering 3
D-47623 Kevelaer
Germany

Tel.: +49 (0) 28 32 - 972 81 - 0
Fax.: +49 (0) 28 32 - 972 81 - 29

www.absturzicherung.de
www.fall-arrest.eu

ABS Safety Inc.

2220 Northmont Parkway, Suite 250
Duluth, GA 30096
U.S.A.

Phone: 1-800-485-1285
Fax.: 1-678-417-6273

www.abs-fall-protection.com

